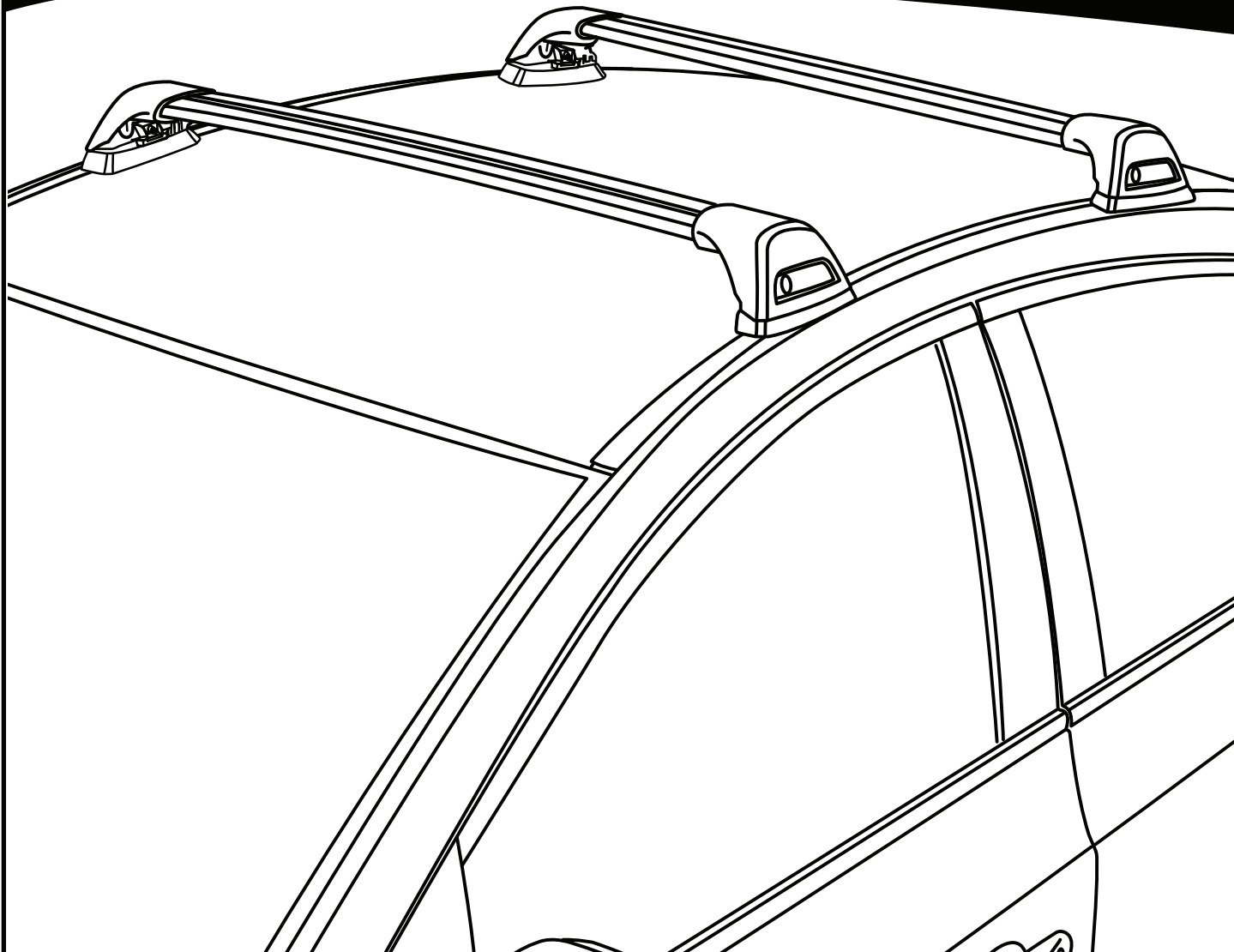


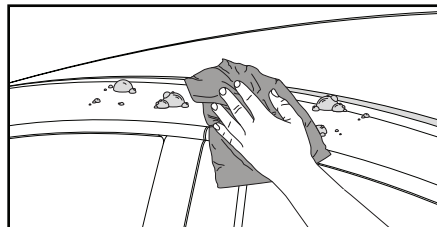
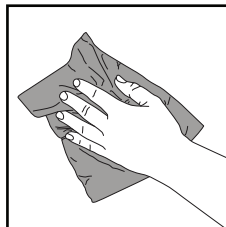
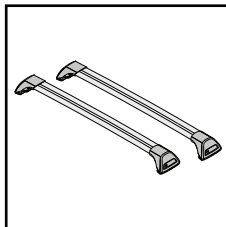
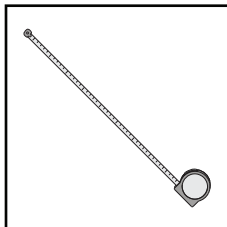
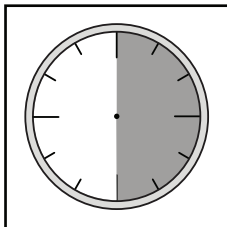
# K722



# Fitting Kit



REQUIRED • ERFORDERLICH • REQUERIDOS • OBLIGATOIRE • NØDVENDIG • NECESSÁRIO • ОБЯЗАТЕЛЬНО • OBLIGATORIO  
POTRZEBY • NEVYHNUTELNÉ • NEVYHNUTNÉ • NODIG • NÖDVÄNDIG • PÅKRÆVET • ПОТРІБНА • EDellytettään

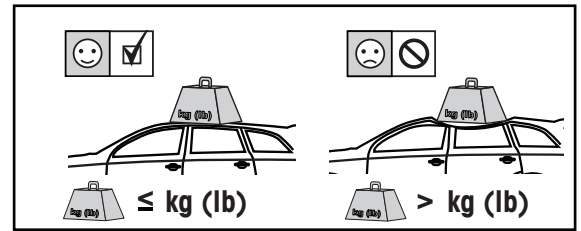
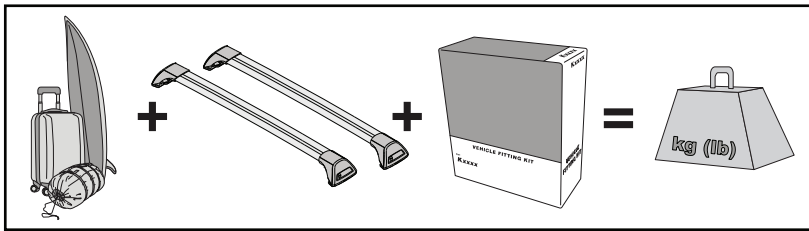




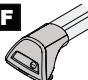


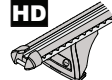
**RevXX**

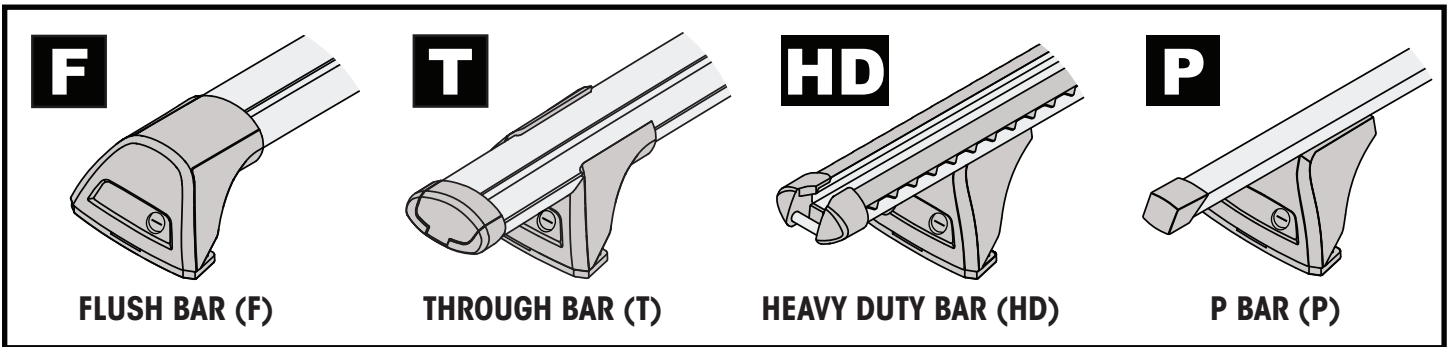
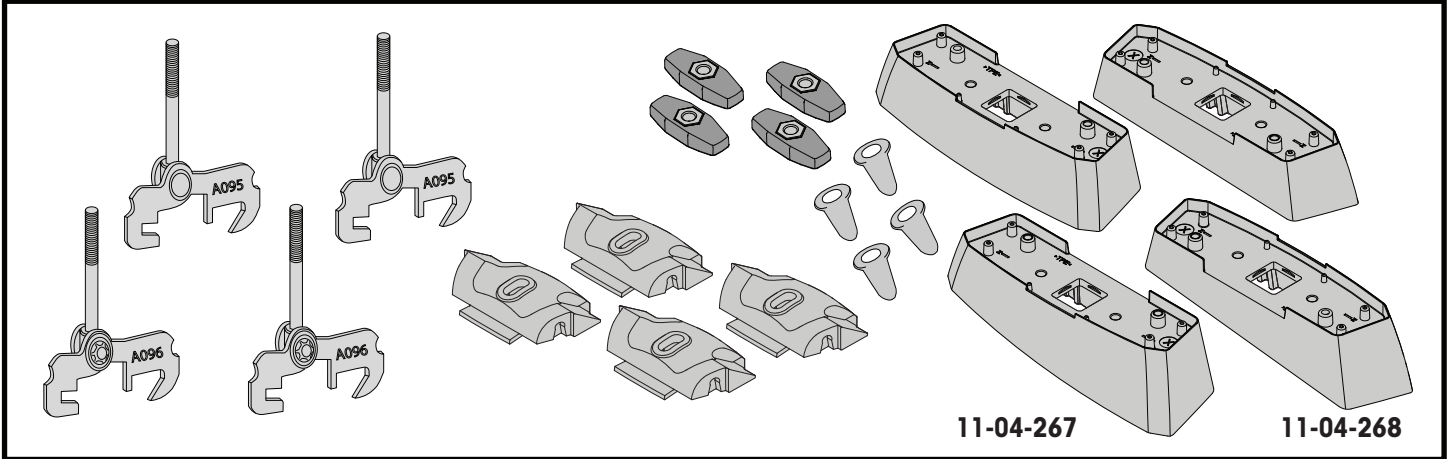


[www.prorack...](http://www.prorack...)  
[www.yakima...](http://www.yakima...)

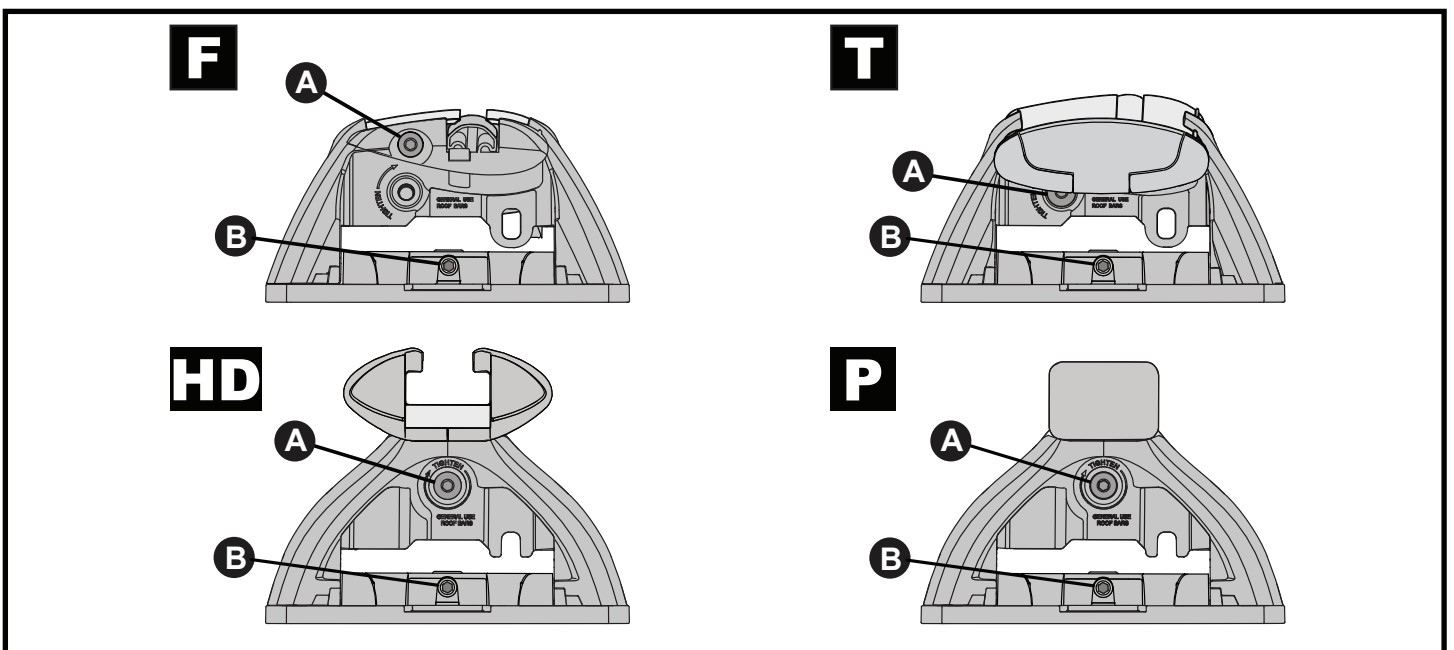
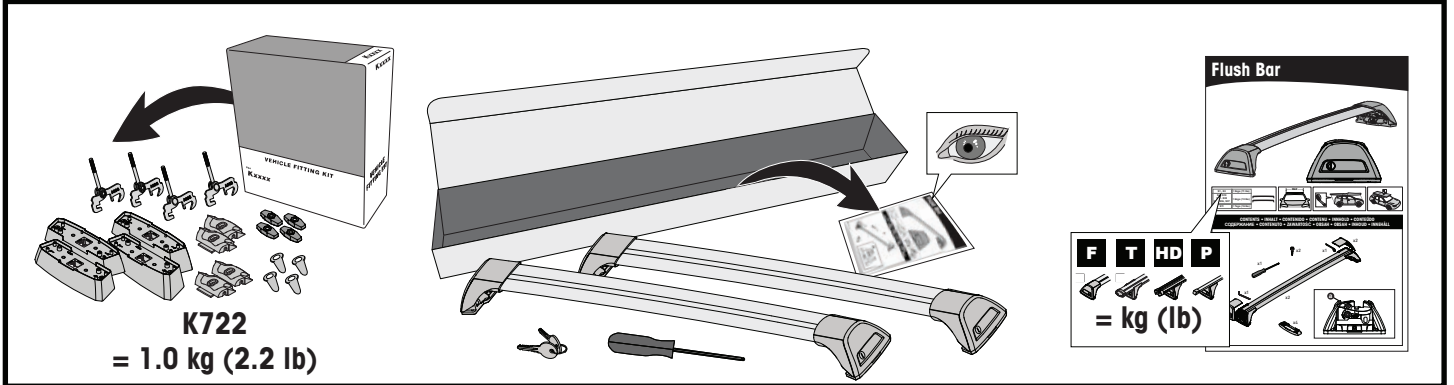
**MAXIMUM kg (lb) • MAXIMUM kg • MÁXIMO kg • MAXIMUM kg • МАКСИМАЛТ kg • MÁXIMO kg  
 МАКСИМУМ кг • MASSIMO kg • МАКСЫМАЛНЕJ kg • MAXIMÁLNÍ kg • MAXIMÁLNE kg  
 MAXIMUM kg • MAXIMAL kg • МАКСИМАЛ kg • МАКСИМАЛЪНА kg • ENIMMÄISMÄÄRÄ kg**

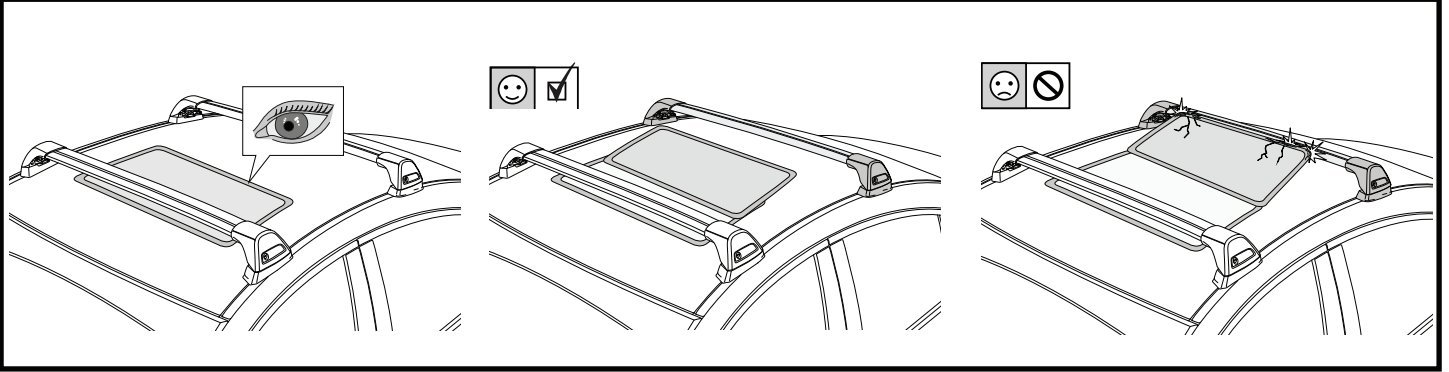


		<b>F</b>  <b>T</b>  <b>P</b> 	<b>HD</b> 
Holden Astra, 3dr Hatch 15-20	AU, NZ	75 kg (165 lb)	75 kg (165 lb)
Opel Adam, 5dr Hatch 13+	EU	50 kg (110 lb)	50 kg (110 lb)
Opel Astra 5dr Hatch 10-13	AU	75 kg (165 lb)	75 kg (165 lb)
Opel Astra 5dr Hatch 10-15	EU, ZA	75 kg (165 lb)	75 kg (165 lb)
Opel Astra GTC, 3dr Hatch 11+	EU, ZA	75 kg (165 lb)	75 kg (165 lb)
Opel Astra GTC, 3dr Hatch 11-14	CN	75 kg (165 lb)	75 kg (165 lb)
Opel Astra GTC, 3dr Hatch 12-14	AU	75 kg (165 lb)	75 kg (165 lb)
Opel Zafira Tourer, 5dr MPV 12- Sep 16	EU	75 kg (165 lb)	75 kg (165 lb)
Opel Zafira ZJ, 5dr MPV 12-13	AU	75 kg (165 lb)	75 kg (165 lb)
Opel Zafira, 5dr MPV 12-Jan 15	CN	75 kg (165 lb)	75 kg (165 lb)
Opel Zafira, 5dr MPV Oct 16+	EU	75 kg (165 lb)	75 kg (165 lb)
Vauxhall Adam, 3dr Hatch 13+	EU	50 kg (110 lb)	50 kg (110 lb)
Vauxhall Astra, 5dr Hatch 10-15	EU	75 kg (165 lb)	75 kg (165 lb)
Vauxhall Astra GTC, 3dr Hatch 11+	EU	75 kg (165 lb)	75 kg (165 lb)
Vauxhall Zafira Tourer, 5dr MPV 12-Sep 16	EU	75 kg (165 lb)	75 kg (165 lb)
Vauxhall Zafira, 5dr MPV Oct 16+	EU	75 kg (165 lb)	75 kg (165 lb)



ATTENTION • ACHTUNG • ATENCIÓN • ATTENTION • OPPMERKSOMHET • ATENÇÃO • ВНИМАНИЕ • ATTENZIONE  
 UWAGA • UPOZORNĚNÍ • UPOZORNENIE • LET OP • UPPMÄRKSAMHET • OPMÆRKSOMHED • УВАГА • HUOMIO





**1**

**F**

**T**

**HD**

**P**

**x4**

**2**

**HD/P**

**F/T**

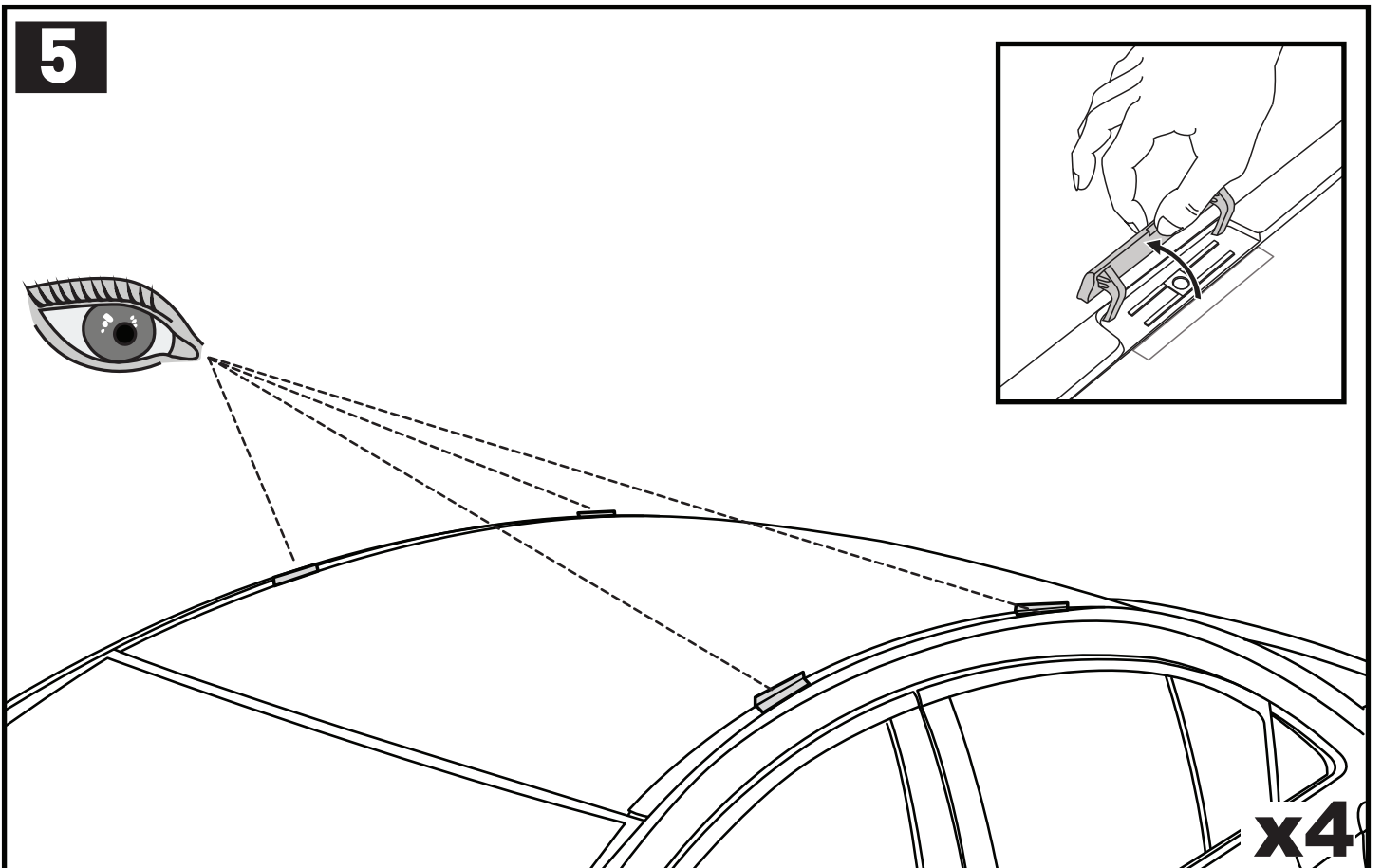
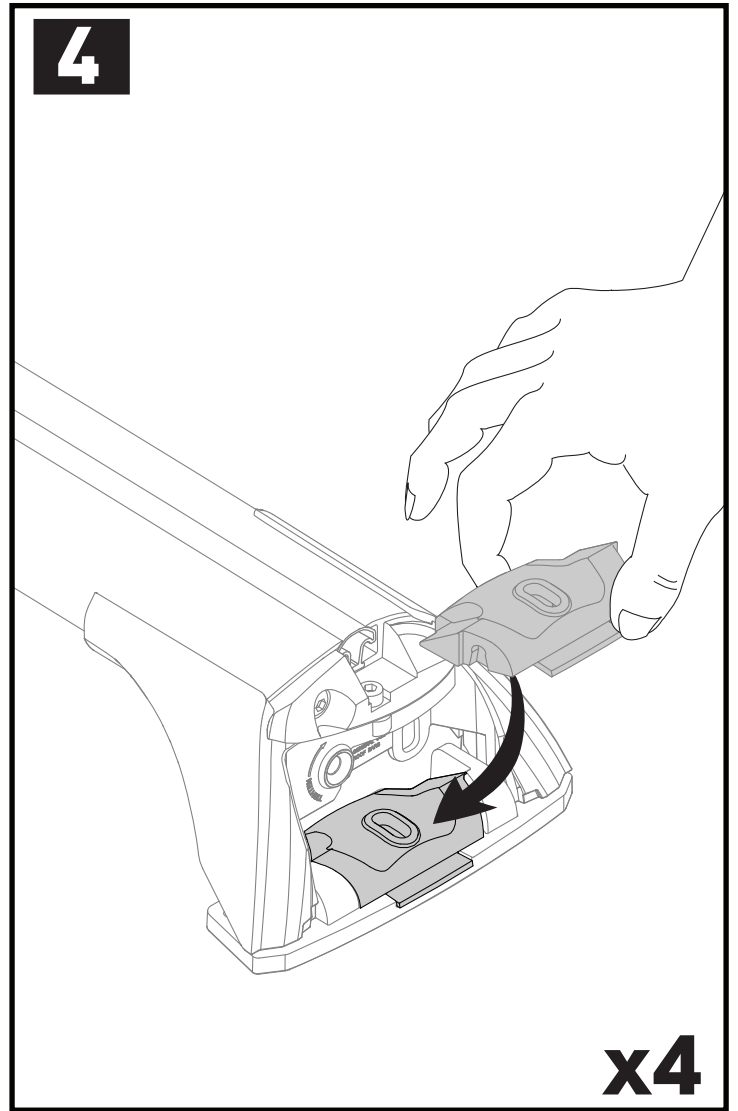
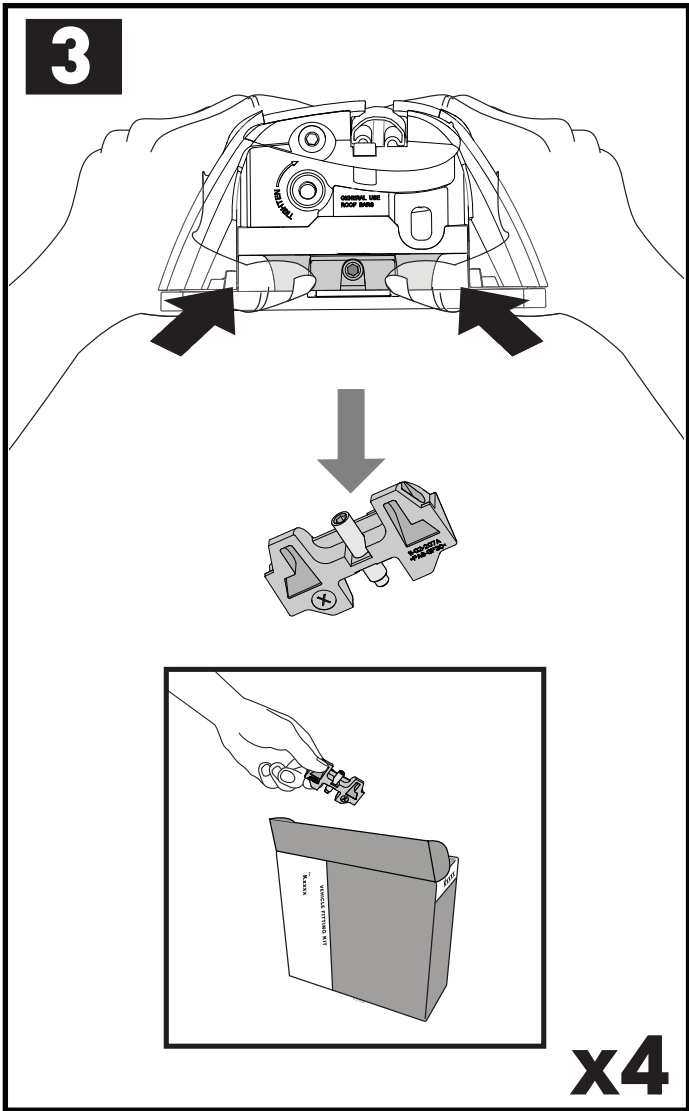
**F** **T**

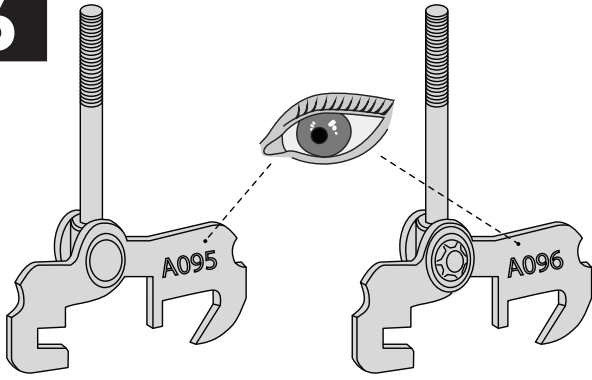
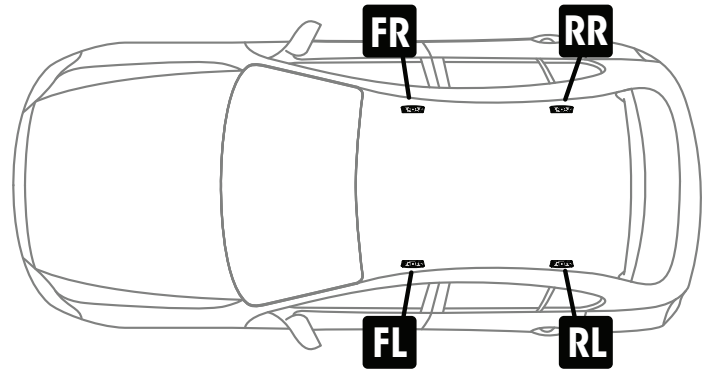
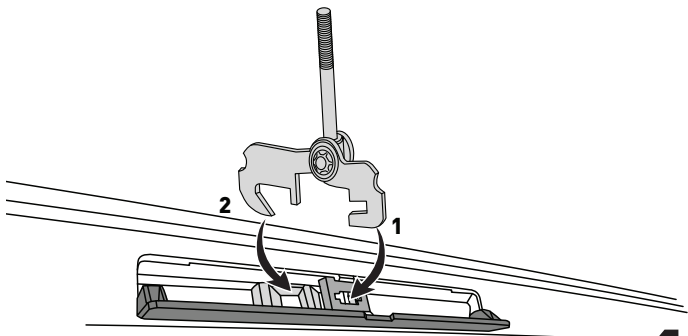
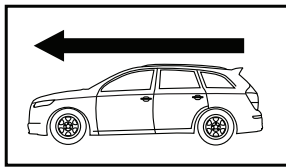
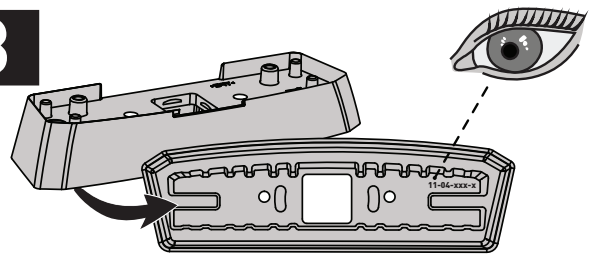
**HD** **P**

**x10**

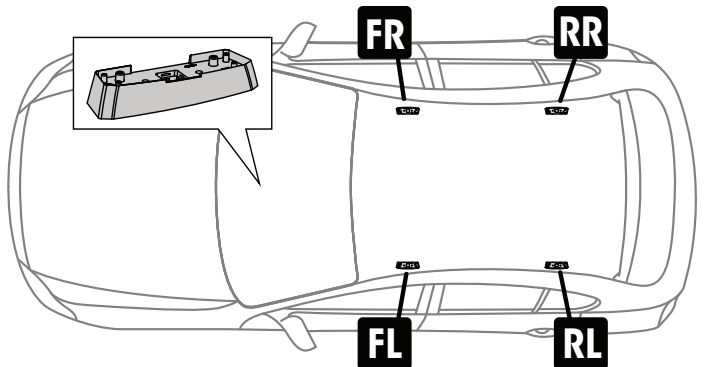
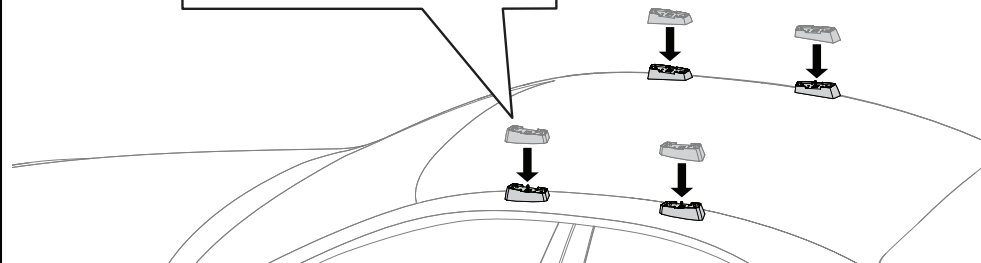
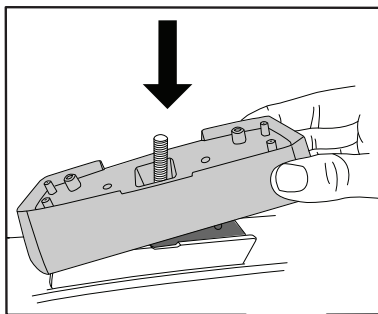
**x4**



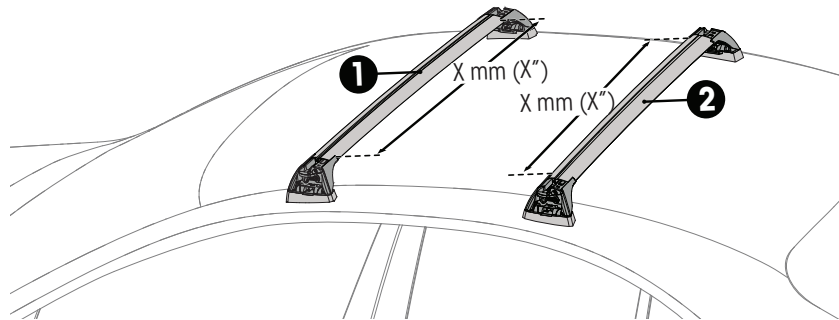
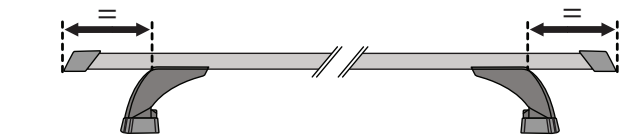
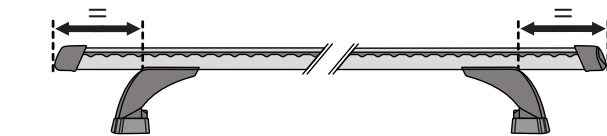
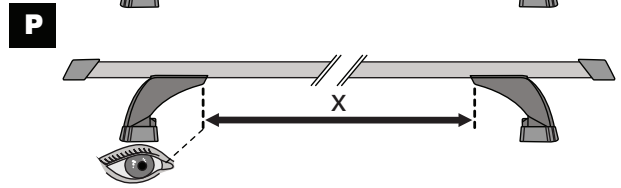
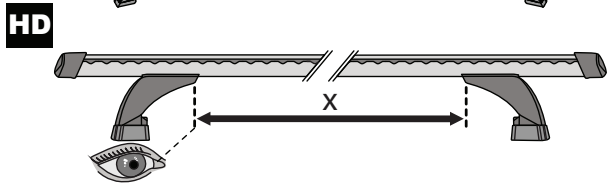
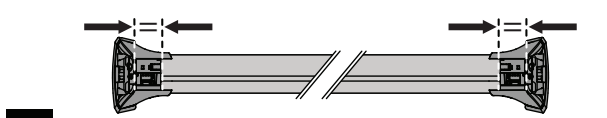
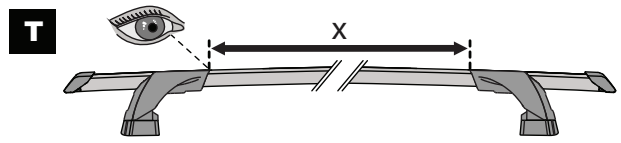
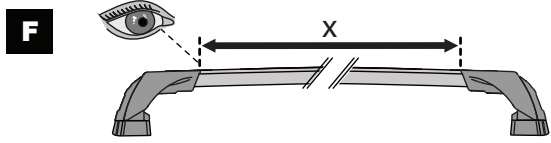
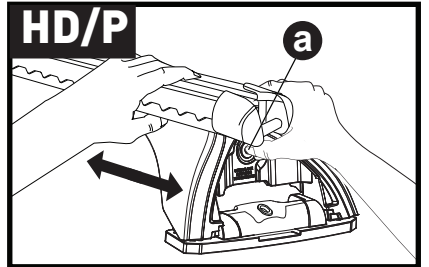
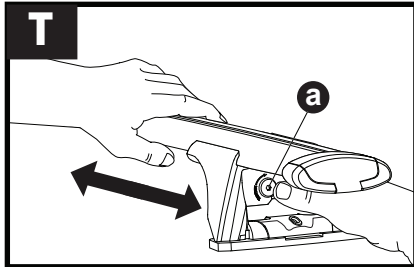
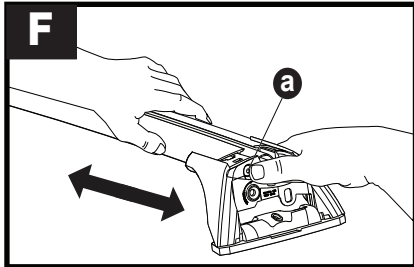




**6****FR** = A095**FL** = A096**RR** = A095**RL** = A096**x4****7****x4****8****FR** = 11-04-267**FL** = 11-04-268**RR** = 11-04-268**RL** = 11-04-267

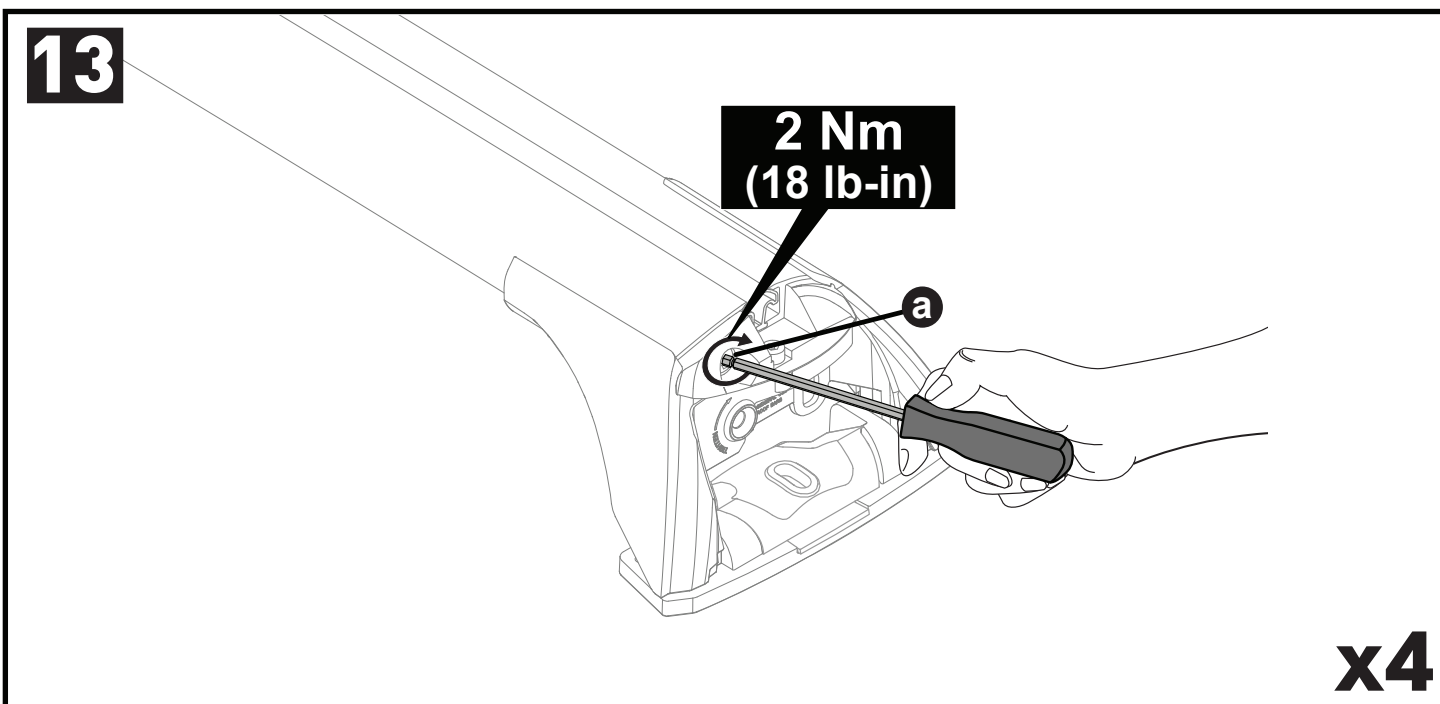
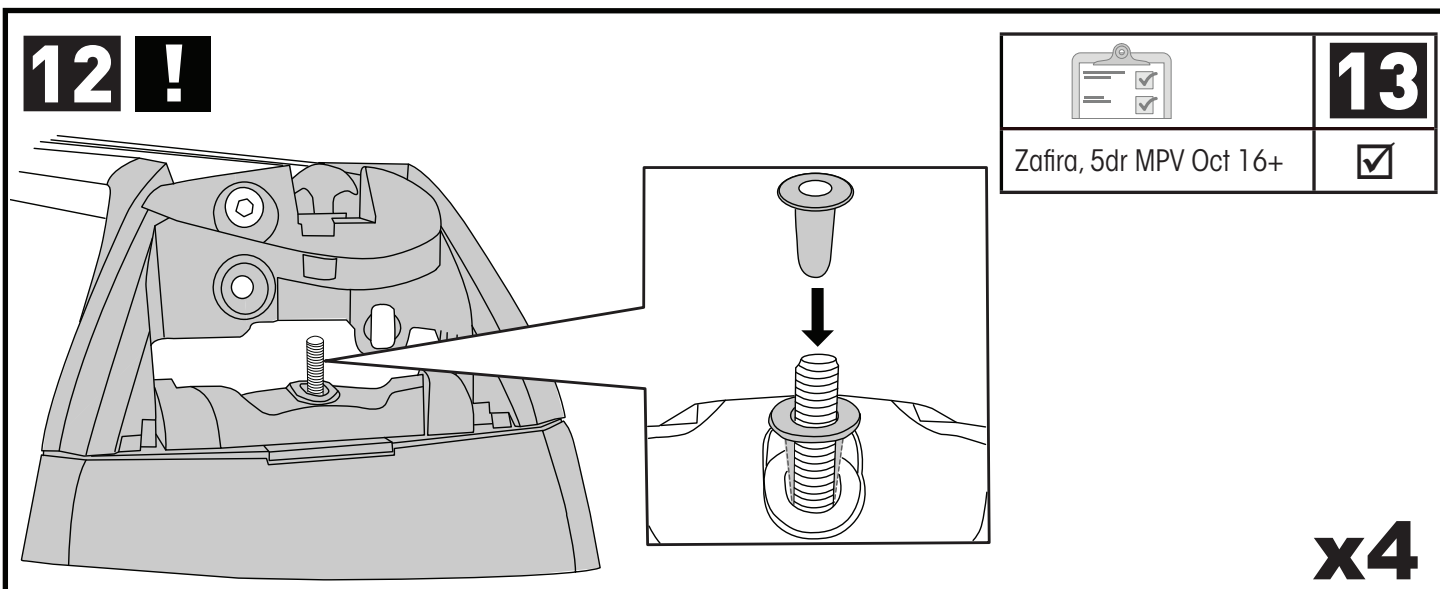
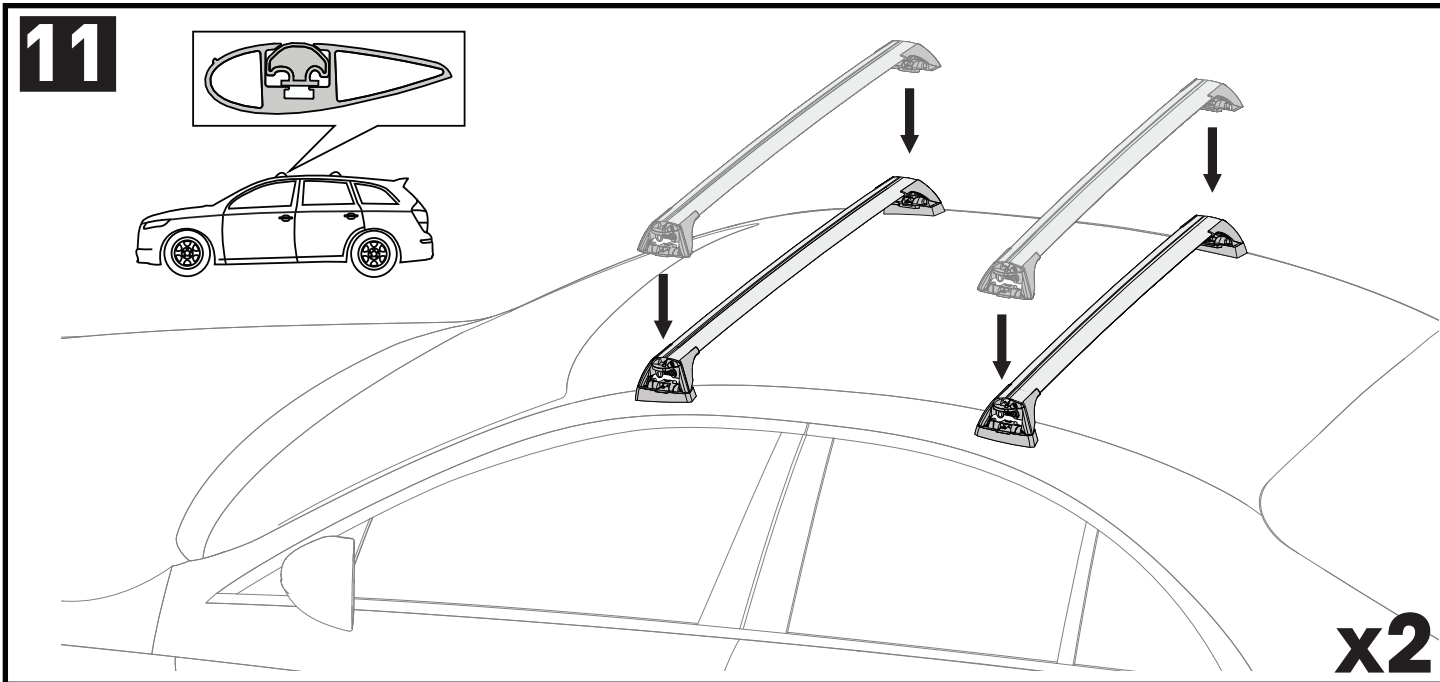
PLACEMENT • PLATZIERUNG • COLOCACIÓN • MONTAGE • PLASSERING • COLOCAÇÃO • РАЗМЕЩЕНИЕ • MONTAGGIO  
 UMIESZCZENIE • UMÍSTĚNÍ • UMIESTNENIE • PLAATSING • PLACERING • PLACERING • РОЗМІЩЕННЯ • SIJOITTA

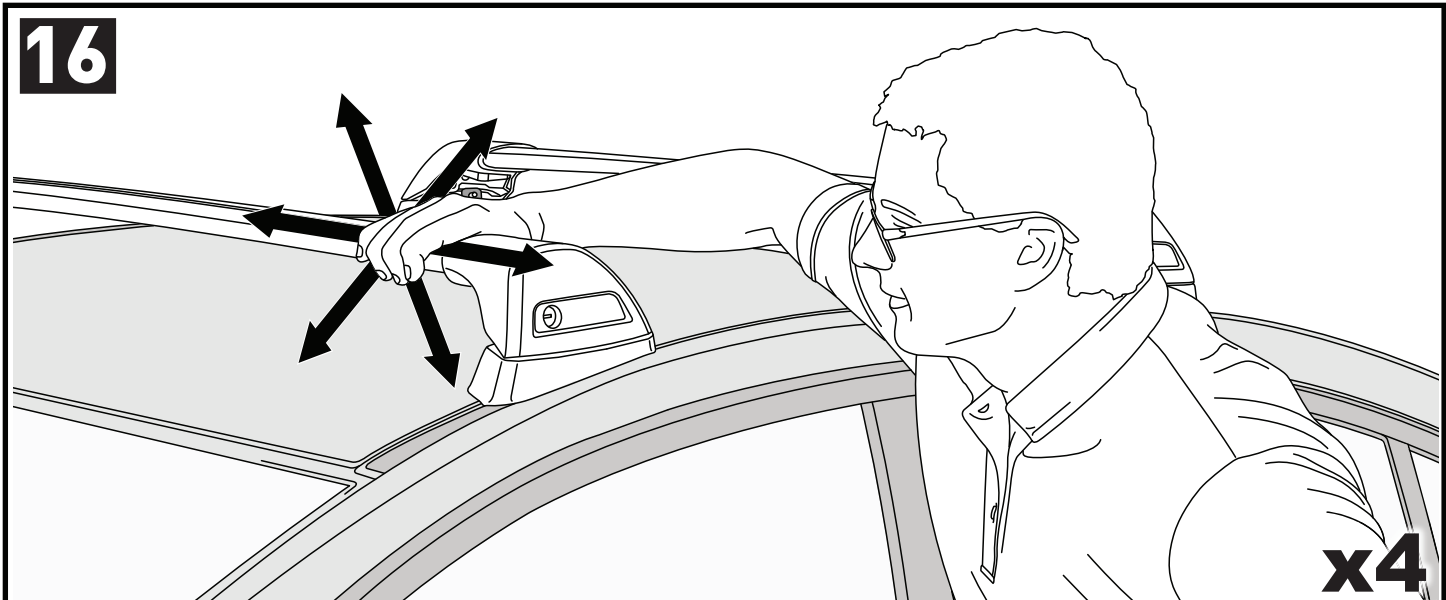
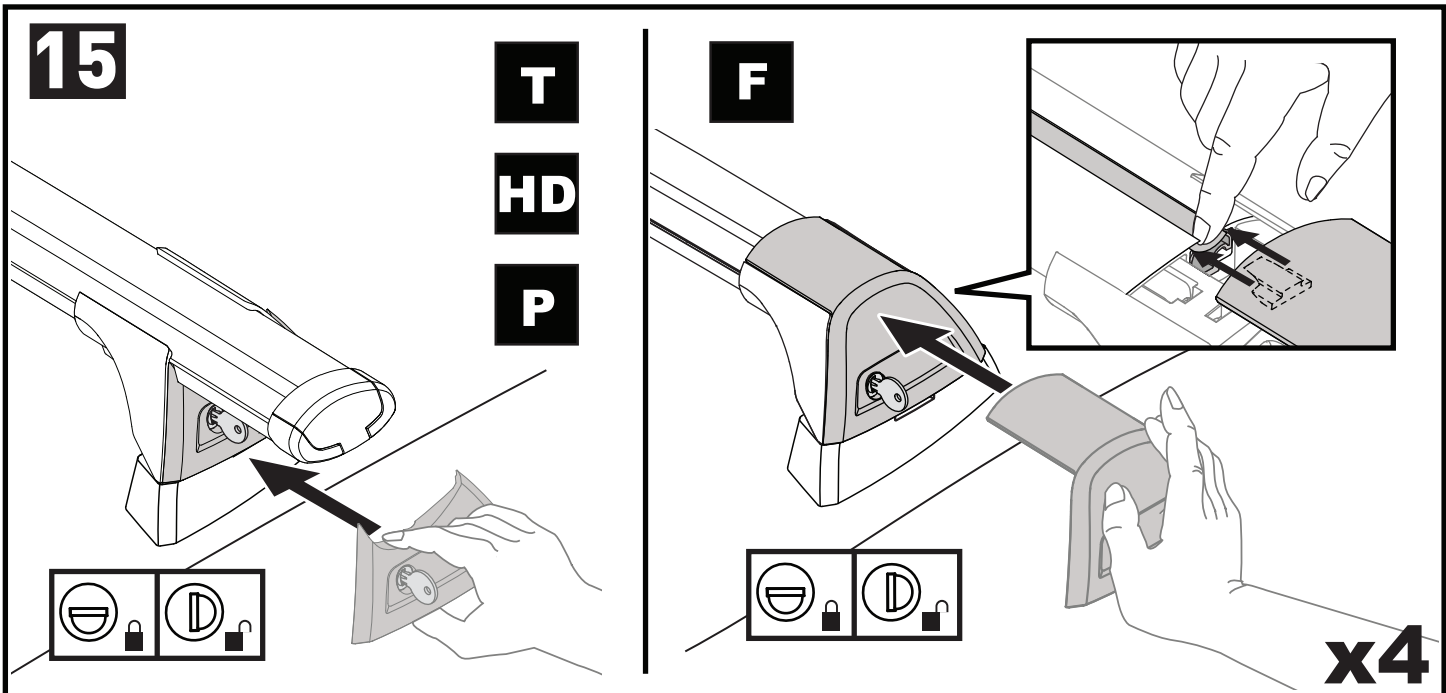
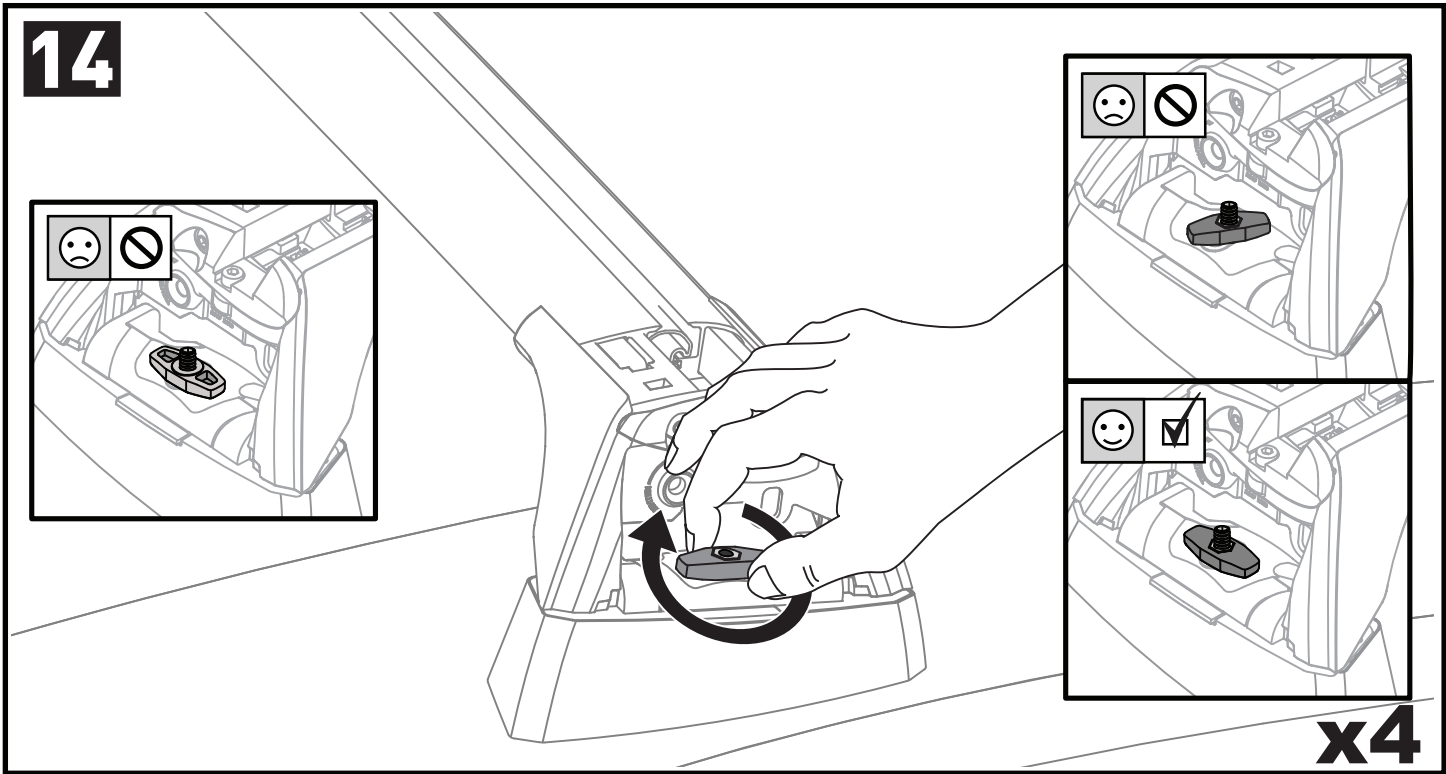
**9****x4**

**10**



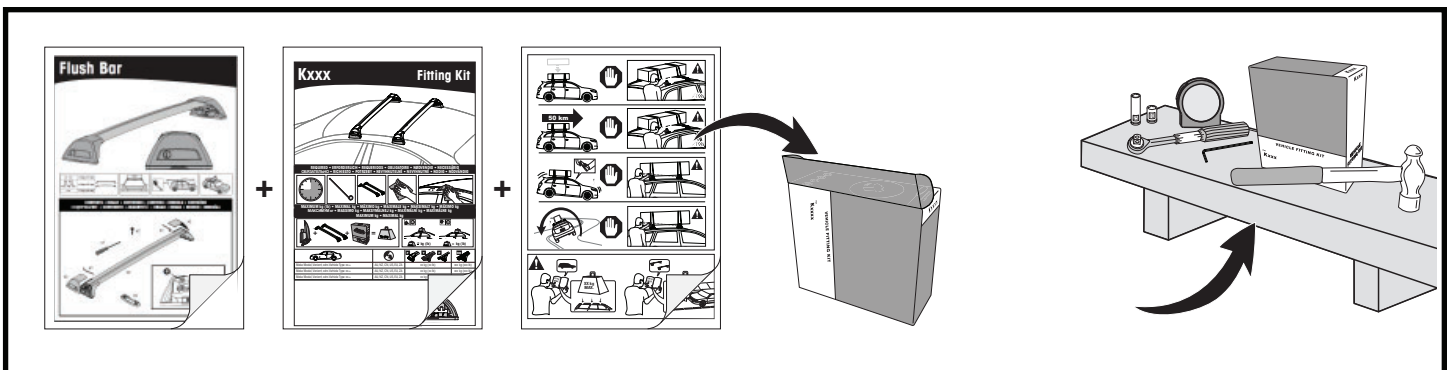
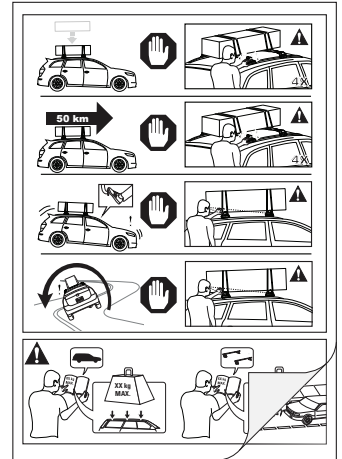
		1	2
Holden Astra, 3dr Hatch 15-20	AU, NZ	X = 775 mm (30 4/8")	X = 695 mm (27 3/8")
Opel Adam, 5dr Hatch 13+	EU	X = 805 mm (31 3/4")	X = 705 mm (27 3/4")
Opel Astra 5dr Hatch 10-13	AU	X = 790 mm (31 1/8")	X = 745 mm (29 3/8")
Opel Astra 5dr Hatch 10-15	EU, ZA	X = 790 mm (31 1/8")	X = 745 mm (29 3/8")
Opel Astra GTC, 3dr Hatch 11+	EU, ZA	X = 775 mm (30 4/8")	X = 695 mm (27 3/8")
Opel Astra GTC, 3dr Hatch 11-14	CN	X = 775 mm (30 4/8")	X = 695 mm (27 3/8")
Opel Astra GTC, 3dr Hatch 12-14	AU	X = 775 mm (30 4/8")	X = 695 mm (27 3/8")
Opel Zafira Tourer, 5dr MPV 12- Sep 16	EU	X = 880 mm (34 2/3")	X = 845 mm (33 1/4")
Opel Zafira ZJ, 5dr MPV 12-13	AU	X = 880 mm (34 2/3")	X = 845 mm (33 1/4")
Opel Zafira, 5dr MPV 12-Jan 15	CN	X = 880 mm (34 2/3")	X = 845 mm (33 1/4")
Opel Zafira, 5dr MPV Oct 16+	EU	X = 862 mm (33 7/8")	X = 830 mm (32 5/8")
Vauxhall Adam, 3dr Hatch 13+	EU	X = 805 mm (31 3/4")	X = 705 mm (27 3/4")
Vauxhall Astra, 5dr Hatch 10-15	EU	X = 790 mm (31 1/8")	X = 745 mm (29 3/8")
Vauxhall Astra GTC, 3dr Hatch 11+	EU	X = 775 mm (30 4/8")	X = 695 mm (27 3/8")
Vauxhall Zafira Tourer, 5dr MPV 12-Sep 16	EU	X = 880 mm (34 2/3")	X = 845 mm (33 1/4")
Vauxhall Zafira, 5dr MPV Oct 16+	EU	X = 862 mm (33 7/8")	X = 830 mm (32 5/8")





**ATTENTION • ACHTUNG • ATENCIÓN • ATTENTION • OPPMERKSOMHET • ATENÇÃO • ВНИМАНИЕ • ATTENZIONE  
 UWAGA • UPOZORNĚNÍ • UPOZORNENIE • LET OP • UPPMÄRKSAMHET • OPMÆRKSOMHED • УВАГА • HUOMIO**

- EN** Please read safety and warranty booklet included with this product prior to use. For more information visit your local dealer.
- DE** Bitte lesen und beachten Sie die beiliegende Montageanleitung, Sicherheitshinweise und Garantiebedingungen bevor Sie das Produkt montieren/benutzen. Für weitere Informationen kontaktieren Sie bitte Ihnen Händler.
- ES** Por favor, lea folleto de seguridad y garantía que se incluye con este producto antes de su uso . Para obtener más información, visite a su distribuidor local.
- FR** Veuillez lire attentivement le manuel de sécurité et de garantie avant utilisation. Pour plus d'informations, visitez votre concessionnaire local.
- NO** Vennligst les hefte om sikkerhet og garanti som er vedlagt dette produkt før det tas i bruk. For mer informasjon ta kontakt med din forhandler.
- PT** Por favor leia o manual de segurança e garantia incluído, antes de utilizar o produto. Para mais informações visite o seu revendedor local.
- RU** Пожалуйста, ознакомьтесь с инструкцией перед тем, как использовать товар. Для получения более подробной информации обратитесь к местному дилеру.
- IT** Si prega di leggere il libretto di sicurezza e garanzia incluso nel prodotto prima dell'uso. Per maggiori informazioni visita il rivenditore locale.
- PL** Proszę zapoznać się z warunkami gwarancji i bezpieczeństwa przed użyciem produktu. W celu uzyskania dodatkowych informacji proszę kontaktować się z najbliższym autoryzowanym punktem sprzedaży.
- CS** Před použitím si prosím přečtete přiložené informace o bezpečnosti a záručních podmínkách. Pro více informací navštivte nejbližšího dealera.
- SK** Pred použitím si prosím prečítajte priložené informácie o bezpečnosti a záručných podmienkach. Pre viac informácií navštívte najbližšieho dílera.
- NL** A.U.B. bijgesloten garantie- en veiligheidsinstructies grondig lezen voor gebruik van dit product. Voor meer informatie graag contact opnemen met uw dealer.
- SV** Var snäll och läs igenom säkerhets- och garantihäftet som medföljer produkten före användning. För mer information besök din lokala återförsäljare.
- DK** Læs venligst sikkerheds- og garantibogsholderen, der følger med dette produkt, inden brug. For mere information besøg din lokale forhandler.
- UA** Будь ласка, ознайомтеся з бронею безпеки та гарантії, включені до цього продукту перед використанням. Для отримання додаткової інформації відвідайте місцевого дилера.
- FI** Lue tämän tuotteen mukana toimitetut turvallisuus- ja takuu huoltopalvelut ennen käyttöä. Lisätietoja saat paikalliselta jälleenmyyjältä.



**ALL CONTENT SUBJECT TO YAKIMA AUSTRALIA PTY LTD COPYRIGHT © 2017**

Yakima Australia Pty Ltd  
 17 Hinkler Court, Brendale  
 QLD 4500, Australia  
 1800 143 548  
[www.prorack.com.au](http://www.prorack.com.au)  
[www.yakima.com.au](http://www.yakima.com.au)

Yakima Products, Inc.  
 4101 Kruse Way  
 Lake Oswego, OR. 97035 USA  
 888 925 4621  
[www.yakima.com](http://www.yakima.com)

WORKS WITH: